

Elektronische trailersloten

Toegang tot succes

Skopei gelooft dat geluk gelijkstaat aan vrijheid, voor zowel organisaties als gebruikers, om te kunnen bewegen in een schone en leefbare wereld door samen trailers te delen.

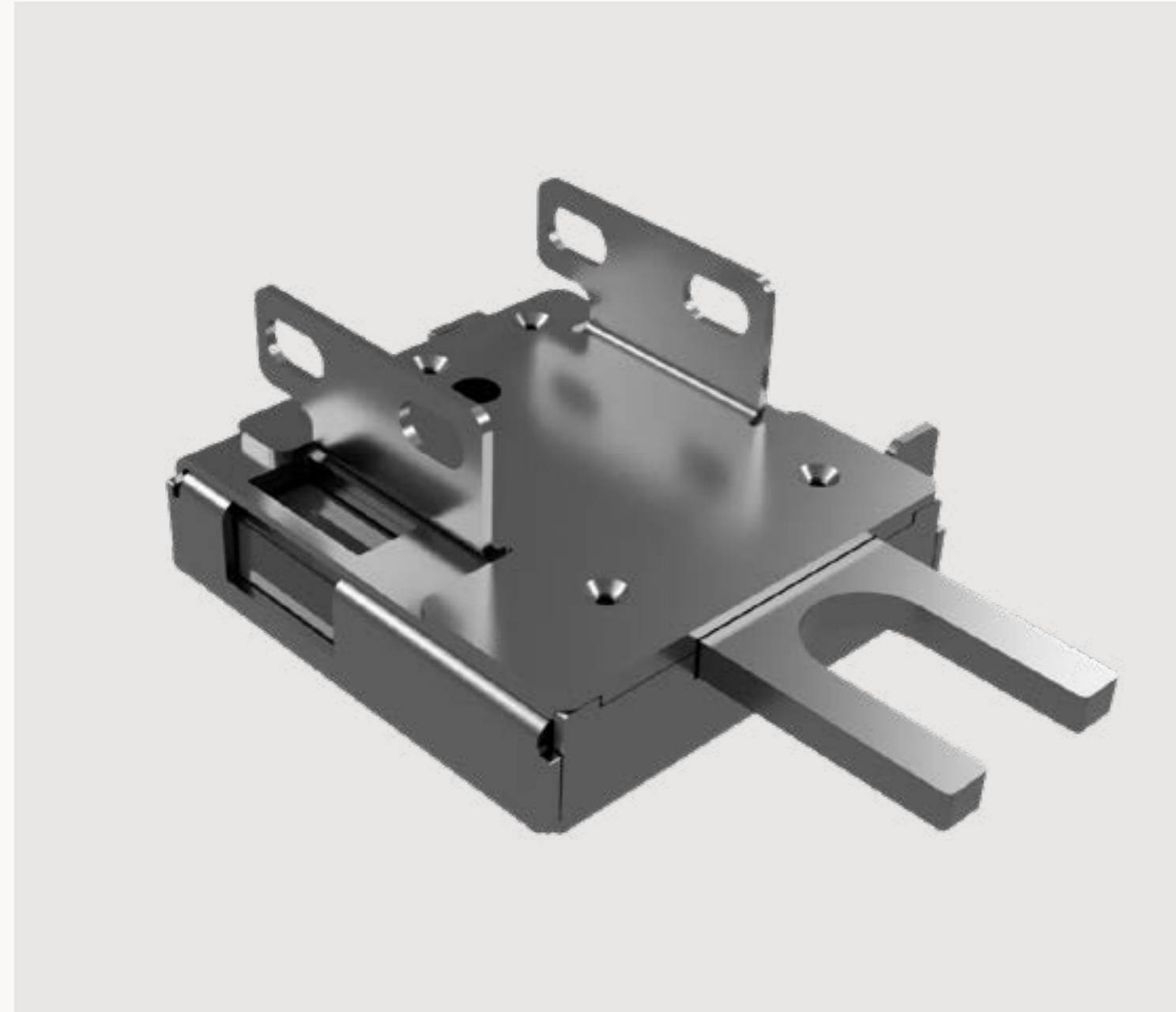
Onze slimme hardware maakt dit mogelijk door trailers te transformeren in slimme producten die eenvoudig te beheren zijn en tegelijkertijd inzicht bieden aan organisaties. De slimme elektronische disselsloten maken ontgrendeling zonder fysieke sleutel mogelijk, waardoor het risico op verlies van sleutels wegvalt en uw vrijheid toeneemt. In combinatie met ons software label, genaamd Topology, optimaliseert Skopei het gehele proces rondom het delen en beheren van aanhangers en trailers.

Onze oplossing biedt trailer-fabrikanten en -verhuurders volledige vrijheid om te bepalen hoe zij hun trailers willen inzetten, wat resulteert in tijdsbesparing op administratieve kosten en een verbeterde efficiëntie.



Een oplossing voor iedere trailer

De hardware van Skopei is ontworpen om te voldoen aan de behoeften van diverse organisaties, die verschillende trailers inzetten voor een breed publiek. Daarom hebben we twee soorten trailersloten ontworpen die aansluiten bij uw behoeften, voor zowel organisaties met een publieke trailervloot tot aan interne gebruikersgroepen binnen organisaties. In combinatie met onze software, Topology, kunt u met vertrouwen kiezen voor een efficiënte oplossing wat bij u past.



Trailerslot

Ons elektronisch disselslot, verkrijgbaar in de varianten Base en Pro, laat zich snel en eenvoudig ontgrendelen via Bluetooth, waardoor er geen fysieke sleuteloverdracht nodig is. Standaard is het disselslot uitgerust met een accu met een standbytijd van 18 maanden. Het opladen van het slot kan via een lader of de kabelboom, maar dankzij de accutijd is dat enkel een formaliteit.

De locatie van uw aanbod trailers inzien? Dan kiest u voor de Pro variant, hiermee kan optioneel de 4G/GPS functionaliteit worden toegevoegd. Zo heeft u altijd inzicht in uw vloot.

Technische eigenschappen

- ✓ Waterdichte behuizing IP55
- ✓ Mechanisch slot van gehard staal
- ✓ Voor geremde en ongeremde trailers
- ✓ Standbytijd tot 18 maanden
- ✓ 12V aansluiten op kabelboom (optioneel)
- ✓ Plaatsing onder trekhaak koppeling (optioneel)

Trailerbeheer, delen en verhuren Voor wie?

Bent u als trailerfabrikant of verhuurder op zoek naar een manier om uw trailers efficiënt in te richten en in te zetten? Onze slimme hardware en Topology software helpen om het gebruik van duurzame mobiliteit te stimuleren, kosten te besparen en de bezettingsgraad van uw trailervloot te optimaliseren.

Trailerverhuurders

Als trailerverhuurder kan u veel voordeel ervaren van onze trailersloten en platform vanwege de sleutellose toegang tot trailers, uitbreiding van het dienstenaanbod en nauwkeurig inzicht in het gebruik van de trailers. Doordat het gehele huurproces gedigitaliseerd is kan u een optimale bezettingsgraad van uw aanbod generen.

Kies voor Topology of uw eigen beheersysteem

Skopei gelooft in flexibiliteit en vrijheid, met behulp van ons software label Topology. Gebruik Topology om items te reserveren, beheren en inzicht te verkrijgen in het gebruik van uw aanbod.

Topology is beschikbaar als app en online omgeving voor het reserveren en ontgrendelen van een trailer. Als organisatie is er een eigen beheerportaal. Daarnaast is er ook de keuze om uw eigen beheersoftware te gebruiken voor het delen van uw vloot.

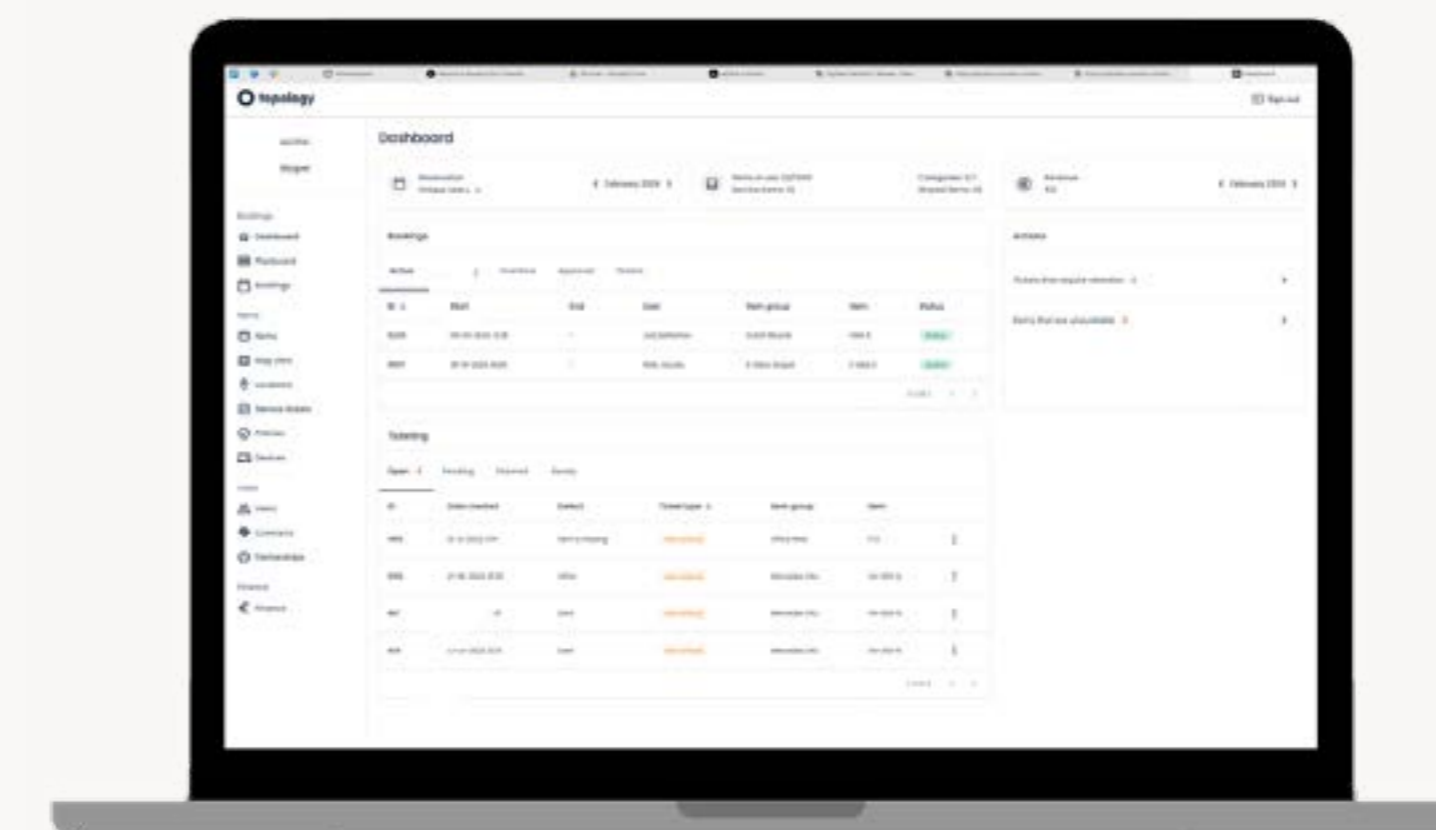
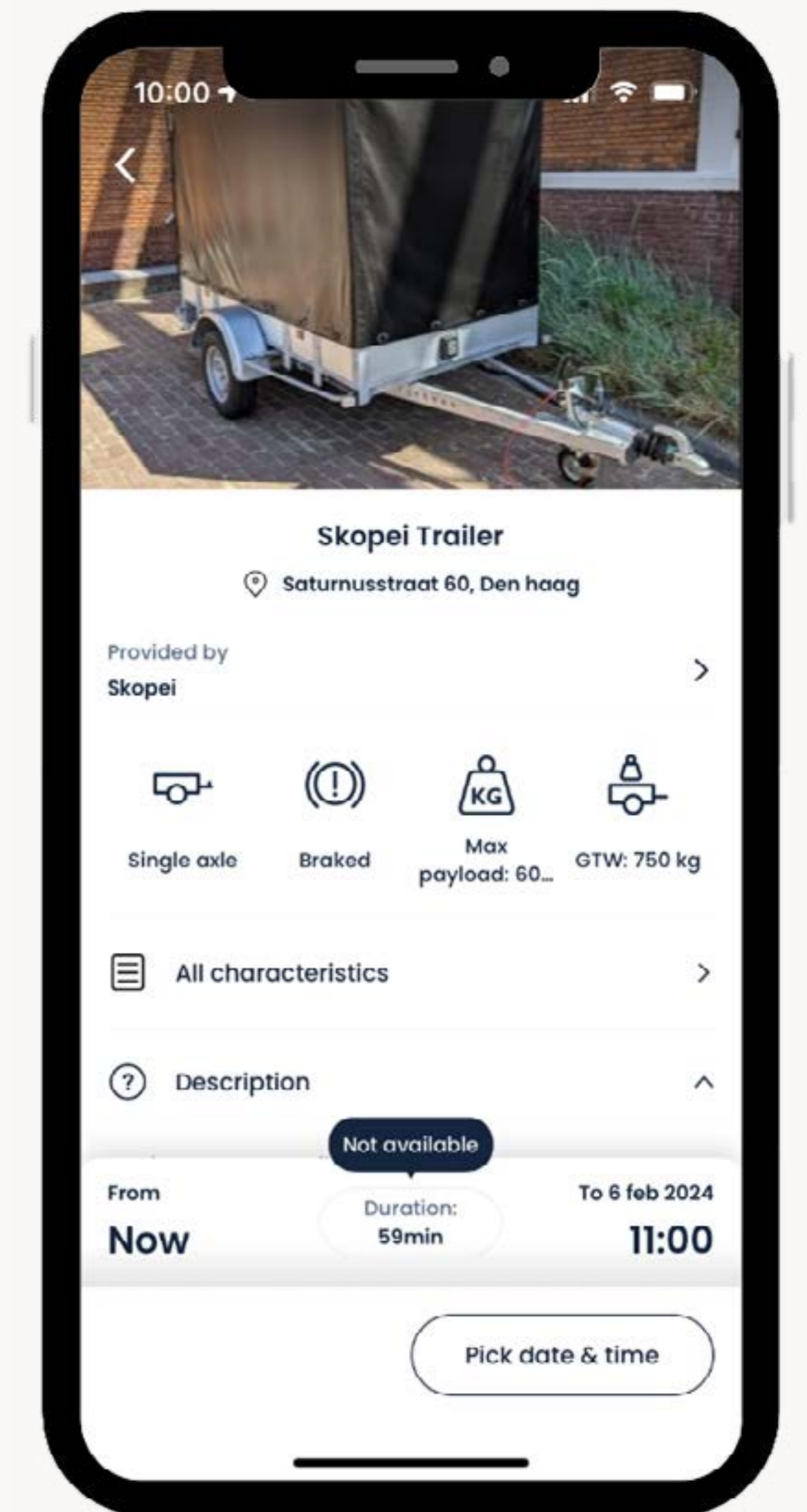
Topology

Toegangsbeheer

Middels Topology is het delen en beheren van aanhangers eenvoudiger dan ooit. Topology biedt geavanceerd toegangsbeheer, waardoor gebruikers eenvoudig toegang kunnen krijgen tot gedeelde aanhangers op basis van autorisatieniveau. Organisaties kunnen eenvoudig de toegang tot aanhangers instellen, en daarmee grip houden op het gebruik en toegang op aanhangers.

Inzicht en analyses

Niets is belangrijker dan weten wie en wanneer toegang tot uw trailers heeft gehad. Daarom kunnen onze elektronische trailersloten worden voorzien van een ingebouwde GPS-tracking naar het Topology platform, waardoor u 24/7 inzicht heeft in de activiteiten van gebruikers en waar uw trailers zich bevinden.



Topology App

Onze Topology app, beschikbaar voor iOS en Android is een waar Zwitsers zakmes. Voorzien van veel gemakken, waaronder Mobile Access. Hiermee ziet iedere gebruiker direct welke trailers toegankelijk zijn. Middels één simpele swipe is ieder trailer te ontgrendelen. Skopei trailersloten werken ook offline, zo heeft u altijd toegang tot uw trailers.

Eenvoudig beheer

Altijd en overal toegang tot uw trailers. De Topology Admin Cloud is beschikbaar op uw smartphone, tablet of PC. Middels uw eigen gekozen toegangsregels biedt u toegang tot uw trailers aan wie u dat wilt.

Topology Admin Cloud

Sleutellose ontgrendeling

U kunt met Topology uw trailers eenvoudig delen en verhuren aan degene die u zelf heeft gekozen. Dit kan variëren van eigen medewerkers tot individuele publieke gebruikers. Dankzij de sleutellose ontgrendeling op afstand kunnen gebruikers eenvoudig toegang krijgen tot trailers zonder een fysieke sleuteloverdracht.

Status van het slot

Via ons systeem krijgt u de mogelijkheid om informatie te ontvangen over de status van het slot, en of het ontgrendeld of vergrendeld is. Hierdoor kunt u uw trailers beter onderhouden en ervoor zorgen dat uw klanten altijd een betrouwbare trailer kunnen gebruiken.

Accupercentage

De accu's van onze trailersloten zijn ontwikkeld zodat ze voor een langere tijd mee kunnen. Hierdoor hoeft u zich geen zorgen te maken over het periodiek opladen van de accu's. In het beheerdersportaal van Topology kunt u eenvoudig zien wat de accu percentage is en indien nodig kan u de accu opladen. Dit voorkomt onnodige stilstand van de trailers.

Reserveringen

Reserveringen kunnen snel en overzichtelijk worden ingezien in de Topology admin cloud. Het is mogelijk om per reservering alle details terug te vinden zoals wanneer de reservering van de trailer is gemaakt, wie de reservering heeft gemaakt, of er zakelijk of privé is geboekt en wat de omzet van de reservering is.

Service tickets

Elke trailer kan worden voorzien van een QR code. Wanneer de gebruiker een melding wil maken van een schade of defect is dit eenvoudig te melden via de Topology app. De gebruiker scant de aanwezige QR code en meldt het defect vanuit de app. De melding wordt automatisch naar de aanbieder van het item gestuurd of direct naar het aangesloten servicebedrijf.

Betalingen

Transacties van gebruikers zijn geïntegreerd in de app van Topology. Voor privé doeleinden zal de gebruiker een betalingsmethode moeten verifiëren, waarna er elke twee weken een automatisch incasso plaatsvindt. Voor organisaties is alle omzet en kosten die door medewerkers zijn gemaakt eenvoudig te volgen in het Admin panel. Daarbij is er voor organisaties ook een overzicht in het beheerportaal van alle te ontvangen facturen.

SKOPEI

Skopei B.V.
Satunursstraat 60 u 17
2516AH Den Haag
+31 85 00 464 00
sales@skopei.com

www.skopei.com